

Omschrijving

Naadloos geïntegreerde 4 x (11x3) mini LED-modules in rechthoekig patroon. Gepositioneerd op de zijkant van de tegel.

Deze module bestaat uit een hoogwaardige mini led module die in combinatie met een uniek optisch paneel een uitstekende lichtcapaciteit geeft van 90%.

Deze module is geschikt voor verlichting in burelen, showrooms, grotere ruimtes, keukens, ..

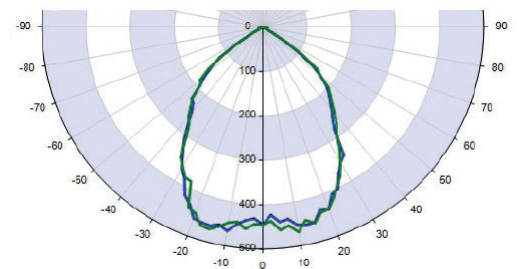
Specificaties

TEGEL

Inclusief	Clip-in of Lay-in tegel
Kleur	RAL 9016/ RAL9006 of kleur naar keuze
Perforatie	non-perfo perforatie naar keuze incl. akoestisch vlies

LED

Kelvin	3000 4000K
Flux Lumen	5268 lm 5658 lm
P(W)	30,2W 30,4W
Lm/W	183 lm/W 197 lm/W
Werkings temperatuur	-20°C / 75°C
Avg lifetime	70000h bij Tc =55° L80B10
SDCM	<3 (Standard Deviate Colour Matching)
CRI	>80
UGR	<19
Lichtspreading	Constante homogene lichtspreading door specifiek ontwerp van de "light-engine" en de opbouw in de armatuur.
Lens	> 85% doorlaat
IP	44
Inbouwhoogte	25mm



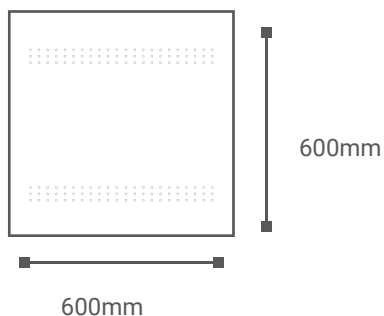
Driver

220-240V
Externe driver
Overload en temperatuur bescherming
Geschikt voor noodverlichting
Uitgerust met 3-polige Wieland connector
Optioneel: DALI - Touch DIM - 1-10V

Halogeenvrije 3-polige kabels (5-polig bij dimbaar) inclusief T-connector voor een vlotte doorlusing tussen de armaturen.

FROST DS 2 x (580x63)mm

Frost DS



Referentie

Clip-in V 600x600

10 L 140 DS G4 W

Frost DS G4 30,2W, Clip-in V non-perfo RAL 9016

10 L 140 DS G4 DA W

Frost DS G4 30,2W DALI, Clip-in V non-perfo RAL 9016

Legende:

10: *Clip in V*

20: *Lay-in T24 flat*

21: *Lay-in T24 drop*

22: *Lay-in T15 drop*

W: *RAL 9016*

Z: *RAL 9006*

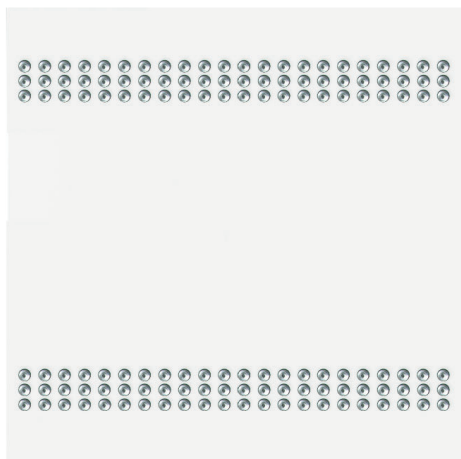
DA: *Dali dimbaar*

Certifiëring



Recht op wijziging!

Nardo bvba (Staal) tracht haar producten steeds te verbeteren en houdt zich daarom het recht wijzigingen aan te brengen aan de producten en de specificaties zonder voorafgaande mededeling (25/06/2009). Copyright © All rights reserved.



Description

4 (11x3) module mini led en forme rectangulaire intégrée trimless. Positionnée sur les côtés de la dalle.

Ce module est composé d'une module mini LED de haute qualité combinée avec un panneau optique qui donne une excellente capacité d'éclairage de 90%.

Ce module est adapté pour l'éclairage dans les bureaux, salles d'exposition, grandes espaces, cuisines, ...

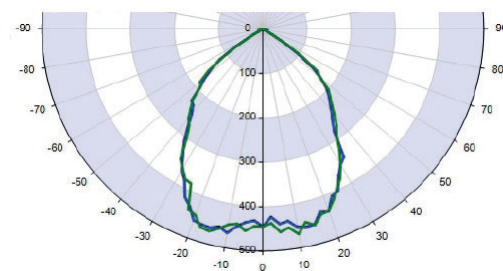
Spécifications

DALLE

Inclus	Dalle Clip-in ou Lay-in
Couleur	RAL 9016/ RAL9006 ou couleur selon choix
Perforation	non-perfo perforation selon choix incl. feutre acoustique

LED

Kelvin	3000 4000K
Flux Lumen	5268 lm 5658 lm
P(W)	30,2W 30,4W
Lm/W	183 lm/W 197 lm/W
Temp. de fonctionnement	-20°C / 75°C
Avg lifetime	70000h bij Tc =55° L80B10
SDCM	<3 (Standard Deviate Colour Matching)
CRI	>80
UGR	<19
Faisceau de lumière	Grâce au conception unique, une éclairage homogène est garantie.
Lentille	> 85% transmisson
IP	44
Hauteur d'encastrement	25mm



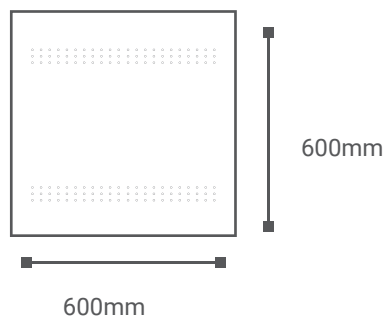
Driver

220-240V
Driver externe
Overload et protection chaleur
Peut être modifié en éclairage de secours
Précâblé avec fiche GST-3
En option: DALI - Touch DIM - 10-10V

Halogeenvrije 3-polige kabels (5-polig bij dimbaar) inclusief T-connector voor een vlotte doorlusing tussen de armaturen.

FROST DS 2x (580x63mm)

Frost DS



Référence

Clip-in V 600x600

10 L 140 DS G4 W

Frost DS G4 30,2W, Clip-in V non-perfo RAL 9016

10 L 140 DS G4 DA W

Frost DS G4 30,2W DALI, Clip-in V non-perfo RAL 9016

Légende:

10: Clip in V

20: Lay-in T24 flat

21: Lay-in T24 drop

22: Lay-in T15 drop

W: RAL 9016

Z: RAL 9006

DA : Dali

Certification



Droit de modification !

Nardo bvba (Stoal) cherche toujours à améliorer ses produits et se réserve donc le droit d'apporter des modifications aux produits et aux caractéristiques sans préavis (25/06/2009).

Copyright © All rights reserved.