

## Omschrijving

Pulsierooster met individueel instelbare nozzles in een vierkant patroon.

Rooster voorzien van dichtstrip geschikt voor het Stoal opbouwplenum. Gegalvaniseerd staal 5/10 met natlak afwerking.

Tegel steeds voorzien van beschermfolie. Te verwijderen bij montage van het plafond.

## Specificaties

Ventilatie	pulsie
Nozzles	36 - 64 - 81
Kleur tegel	RAL 9016 / RAL 9006 / RAL 9005
Kleur nozzles	volgens kleur tegel

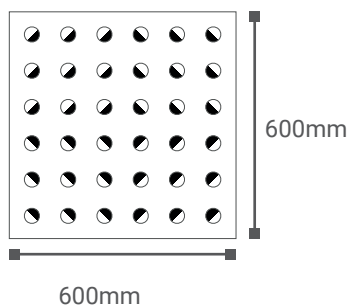
## Selectietabel

Type Nozzle	Luchtdebiet in m <sup>3</sup> /h																													
	150			200			250			300			350			400			450			500								
	W	Pa	dB	W	Pa	dB	W	Pa	dB	W	Pa	dB	W	Pa	dB	W	Pa	dB	W	Pa	dB	W	Pa	dB	W	Pa	dB			
<b>36</b>	3,8	25	31	4,8	45	39	5,2	70	45																					
<b>64</b>				2,8	9	26	3,2	14	28	3,6	21	34	4	28	29	4,2	37	43	4,6	47	45									
<b>81</b>							1,8	13	26	2,2	18	29	2,4	25	33	2,8	32	37	3,2	41	41	3,6	50	44						

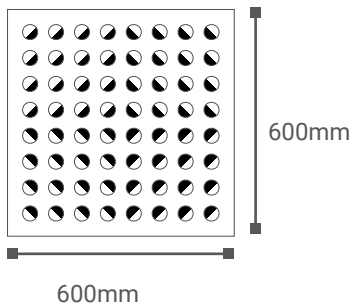
<b>W</b>	Horizontale worp in m bij een snelheid van 0,2m/s
<b>Pa</b>	Drukverlies
<b>dB</b>	Geluidsvermogen

## Nozzles

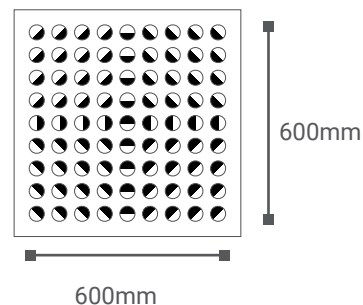
**36 Nozzles**



**64 Nozzles**



**81 Nozzles**



## Referentie

### Clip-in V 600x600

10 V 2 36 W

Nozzle 36, Clip-in V non-perfo RAL 9016

10 V 2 64 W

Nozzle 64, Clip-in V non-perfo RAL 9016

10 V 2 81 W

Nozzle 81, Clip-in V non-perfo RAL 9016

### Legende:

10: Clip in V

20: Lay-in T24 flat

21: Lay-in T24 drop

22: Lay-in T15 drop

W: RAL 9016

Z: RAL 9006

B: RAL 9005

Recht op wijziging!

Nardo bvba (Stoal) tracht haar producten steeds te verbeteren en houdt zich daarom het recht wijzigingen aan te brengen aan de producten en de specificaties zonder voorafgaande mededeling (25/06/2009). Copyright © All rights reserved.