

Linear 2 G5 - 24,4W

Clip-in V / Lay-in



Omschrijving

Geïntegreerde dubbele LED-lijn 2 x 30x560 met rechte hoeken voor trimless integratie.

Specificaties

TEGEL

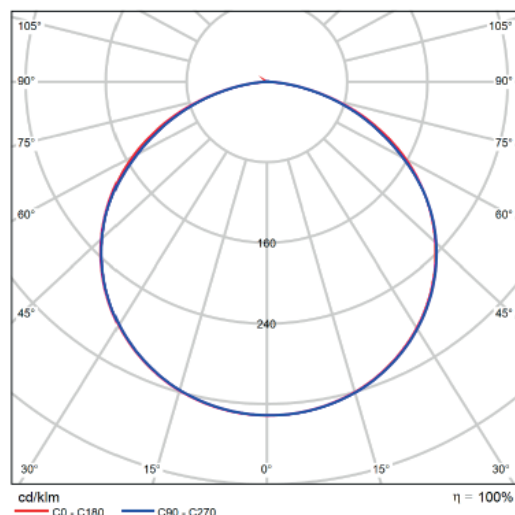
| | |
|------------|---|
| Inclusief | Clip-in of Lay-in tegel |
| Kleur | RAL 9016/ RAL9006 of kleur naar keuze |
| Perforatie | non-perfo perforatie naar keuze incl. akoestisch vlies |

LED

| | |
|----------------------|---------------------------------------|
| Kelvin | 3000 4000K |
| Flux Lumen | 4246 lm 4490 lm |
| P(W) | 24,4W 24,4W |
| Lm/W | 174 lm/W 184 lm/W |
| Werkings temperatuur | -20°C / 75°C |
| Avg lifetime | 70000h bij Tc =55° L80B50 |
| SDCM | ≤3 (Standard Deviate Colour Matching) |
| CRI | >80 |
| UGR | <19 |
| Cover | opaal 70% doorlaat |
| IP | 20 |
| Inbouwhoogte | 48mm |

Driver

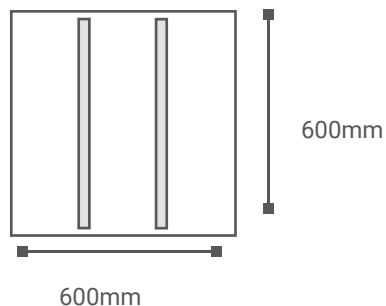
| |
|--|
| 220-240V |
| Externe driver |
| Overload en temperatuur bescherming |
| Geschikt voor noodverlichting |
| Uitgerust met 3-polige Wieland connector |
| Optioneel: DALI - Touch DIM - 1-10V |



| Halogeenvrije 3-polige kabels (5-polig bij dimbaar) inclusief T-connector voor een vlotte doorlusing tussen de armaturen.

Linear 2 G5 560x20mm

Frost Linear



Referentie

Clip-in V 600x600

10 L 105 G5 W

10 L 105 G5 DA W

Frost Linear 2 G5 24,4W, Clip-in V non-perfo RAL 9016

Frost Linear 2 G5 24,4W DALI, Clip-in V non-perfo RAL 9016

Legende:

10: Clip in V

20: Lay-in T24 flat

21: Lay-in T24 drop

22: Lay-in T15 drop

W: RAL 9016

Z: RAL 9006

DA: Dali

Certifiering



Recht op wijziging!

Nardo bvba (Staal) tracht haar producten steeds te verbeteren en houdt zich daarom het recht wijzigingen aan te brengen aan de producten en de specificaties zonder voorafgaande mededeling (25/06/2009). Copyright © All rights reserved.

Linear 2 G5 - 24,4W

Clip-in V / Lay-in



Description

LED double ligne intégrée 2 x 30x560 avec angles droits pour une installation trimless.

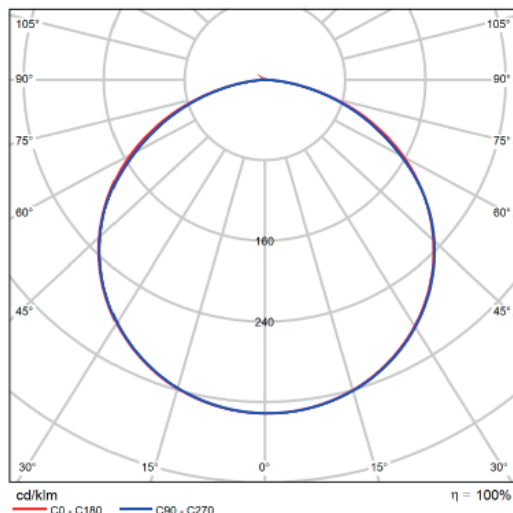
Spécifications

DALLE

Inclus Dalle Clip-in ou Lay-in
 Couleur RAL 9016/ RAL9006 ou couleur selon choix
 Perforation non-perfo
 perforation selon choix incl. feutre acoustique

LED

Kelvin 3000 | 4000K
 Flux Lumen 4246 lm | 4490 lm
 P(W) 24,4W | 24,4W
 Lm/W 174 lm/W | 184 lm/W
 Tmp. de fonctionnement -20°C / 75°C
 Avg lifetime 70000h bij Tc =55°
 L80B50
 SDCM ≤3 (Standard Deviate Colour Matching)
 CRI >80
 UGR <19
 Cover opale 70% transmission
 IP 20
 Inbouwhoogte 48mm



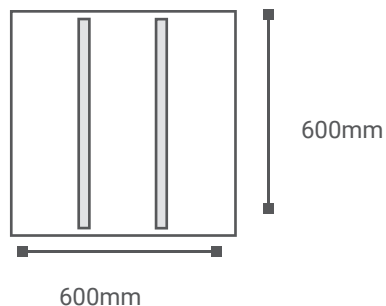
Driver

220-240V
 Driver externe
 Overload et protection chaleur
 Peut être modifié en éclairage de secours
 Précâblé avec fiche GST-3
 En option: DALI - Touch DIM - 10-10V

| Set de câbles GST-3 (ou GST-5 en cas de dimmable) et fiche T pour une connection rapide et facile entre les armatures. Câbles fabriqués sans component halogène.

Linear 2 G5 560x20mm

Frost Linear



Références

Clip-in V 600x600

10 L 105 G5 W

10 L 105 G5 DA W

Frost Linear 2 G5 24,4W, Clip-in V non-perforé RAL 9016

Frost Linear 2 G5 24,4W DALI, Clip-in V non-perforé RAL 9016

Légende:

10: Clip in V

20: Lay-in T24 flat

21: Lay-in T24 drop

22: Lay-in T15 drop

W: RAL 9016

Z: RAL 9006

DA: Dali

Certification



Droit de modification !

Nardo bvba (Stoal) cherche toujours à améliorer ses produits et se réserve donc le droit d'apporter des modifications aux produits et aux caractéristiques sans préavis (25/06/2009).

Copyright © All rights reserved.