

Omschrijving

Grote ronde LED module dia. 425mm binnen het Skivn assortiment.

In 2 richtingen richtbaar.

Standaard kunnen de modules in 2 hoogtes geïntegreerd worden in de Stoal tegel.

Specificaties

TEGEL

Inclusief	Clip-in of Lay-in tegel
Kleur	RAL 9016/ RAL9006 / RAL 9005 of kleur naar keuze
Perforatie	non-perfo perforatie naar keuze incl. akoestisch vlies

LED

Kelvin	3000 4000K
Flux Lumen	4000 lm
P(W)	29,5W 28,5W
Lm/W	126 lm/W 134 lm/W
Werkings temperatuur	-20°C / 50°C
Avg lifetime	50000h bij Tc =55° L70B50
SDCM	<3 (Standard Deviate Colour Matching)
CRI	>80
LED	120°
Cover	Hoogwaardige opale polycarbonaat cover. Uv-bestendig LED-designed (> 70% opaciteit)
Behuizing	LED gemonteerd in wit glanzende behuizing voor maximale neerwaartse lichtreflectie
IP	44
Inbouwhoogte	65mm

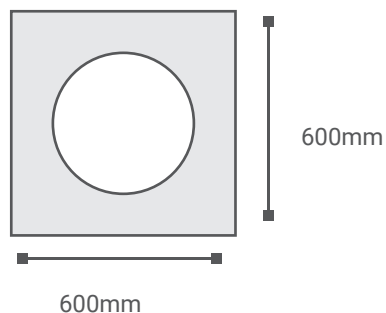
Driver

220-240V
Interne driver
Overload en temperatuur bescherming
Uitgerust met 3-polige Wieland connector
Optioneel: DALI

Halogeenvrije 3-polige kabels (5-polig bij dimbaar) inclusief T-connector voor een vlotte doorlusing tussen de armaturen.

Skivn L LED

Tegel



Certifiëring



Referentie

Clip-in V 600x600

10 L 121 13 G3 W

10 L 121 13 G3 DA W

Skivn L 29,5W G3, Clip-in V non-perfo RAL 9016

Skivn L 32,1W G3 DA, Clip-in V non-perfo RAL 9016

Legende:

10: Clip in V

20: Lay-in T24 flat

21: Lay-in T24 drop

22: Lay-in T15 drop

W: RAL 9016

Z: RAL 9006

DA: Dali dimbaar

Recht op wijziging!

Nardo bvba (Stoal) tracht haar producten steeds te verbeteren en houdt zich daarom het recht wijzigingen aan te brengen aan de producten en de specificaties zonder voorafgaande mededeling (25/06/2009). Copyright © All rights reserved.