



## Omschrijving

Geïntegreerde vaste LED-downlight 120x120mm.

## Specificaties

### TEGEL

Inclusief	Clip-in of Lay-in tegel
Kleur	RAL 9016/ RAL9006/ RAL 9005 of kleur naar keuze
Perforatie	non-perfo perforatie naar keuze incl. akoestisch vlies

### LED

P(W)	11,3W
Lumen Output	1100 lm
Lm/W	97lm/W
Avg lifetime	50000h bij Tc =65° L80B50
Kelvin	3000K & 4000K
SDCM	<3 (Standard Deviate Colour Matching)
CRI	82
UGR	<19
Lichtspreiding	110°

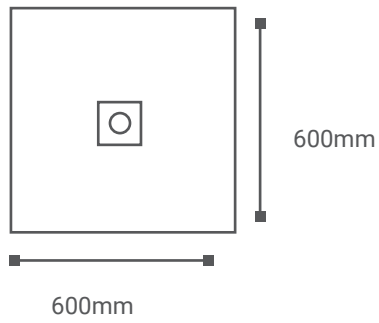
### Driver

220-240V
0/50-60 Hz
Current ripple: <6%
50000h bi Tc=75°
Externe driver
Overload en temperatuur bescherming
Geschikt voor noodverlichting
Uitgerust met 3-polige Wieland connector
Optioneel: DALI
Touch DIM

#### **Optioneel:**

Halogeenvrije 3-polige kabels (5-polig bij dimbaar) inclusief T-connector voor een vlotte doorlusing tussen de armaturen.

## Rubiks Downlight



## Referentie

### Clip-in V 600x600

- 10 L 110 W Rubiks downlight 11,3W, Clip-in V non-pero RAL 9016  
10 L 110 DA W Rubiks downlight 11,3W Dali,Clip-in V non-pero RAL 9016

### Legende:

10: Clip in V

20: Lay-in T24 flat

21: Lay-in T24 drop

22: Lay-in T15 drop

W: RAL 9016

Z: RAL 9006

DA: Dali dimbaar

## Certifiering



Recht op wijziging!

Nardo bvba (Stoal) tracht haar producten steeds te verbeteren en houdt zich daarom het recht wijzigingen aan te brengen aan de producten en de specificaties zonder voorafgaande mededeling (25/06/2009). Copyright © All rights reserved.