

### Omschrijving

Naadloos geïntegreerde 11x3 mini LED-module in rechthoekig patroon centraal gepositioneerd in tegel.

Deze module bestaat uit een hoogwaardige mini led module die in combinatie met een uniek optisch paneel een uitstekende lichtcapaciteit geeft van 90%.

Deze module is geschikt voor verlichting in burelen, showrooms, grotere ruimtes, keukens, ..

### Specificaties

#### TEGEL

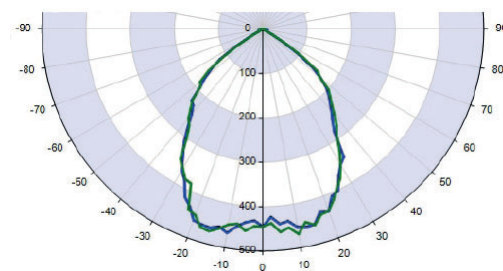
Inclusief	Clip-in of Lay-in tegel
Kleur	RAL 9016/ RAL9006 of kleur naar keuze
Perforatie	non-perfo perforatie naar keuze incl. akoestisch vlies

#### LED

Kelvin	3000   4000K
Flux Lumen	1317 lm   1420 lm
P(W)	7,5W   7,6W
Lm/W	183 lm/W   197 lm/W
Werkings temperatuur	-20°C / 75°C
Avg lifetime	70000h bij Tc =55° L80B10
SDCM	<3 (Standard Deviate Colour Matching)
CRI	>80
UGR	<19
Lichtspreading	Constante homogene lichtspreading door specifiek ontwerp van de "light-engine" en de opbouw in de armatuur.
Lens	> 85% doorlaat
IP	44
Inbouwhoogte	25mm

#### Driver

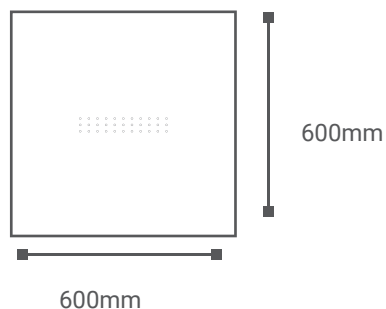
220-240V
Externe driver
Overload en temperatuur bescherming
Geschikt voor noodverlichting
Uitgerust met 3-polige Wieland connector
Optioneel: DALI - Touch DIM - 1-10V



Halogeenvrije 3-polige kabels (5-polig bij dimbaar) inclusief T-connector voor een vlotte doorlusing tussen de armaturen.

## FROST C 290x63mm

Frost C



### Referentie

#### **Clip-in V 600x600**

**10 L 140 C G4 W**

Frost C G4 7,5W, Clip-in V non-perfo RAL 9016

**10 L 140 C G4 DA W**

Frost C G4 7,5W DALI, Clip-in V non-perfo RAL 9016

#### **Legende:**

**10:** Clip in V

**20:** Lay-in T24 flat

**21:** Lay-in T24 drop

**22:** Lay-in T15 drop

**W:** RAL 9016

**Z:** RAL 9006

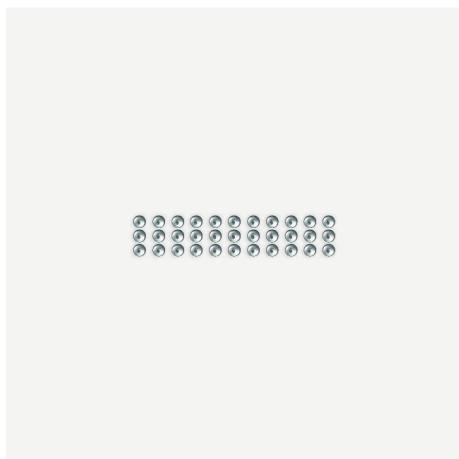
**DA:** Dali

### Certifiering



*Recht op wijziging!*

*Nardo bvba (Staal) tracht haar producten steeds te verbeteren en houdt zich daarom het recht wijzigingen aan te brengen aan de producten en de specificaties zonder voorafgaande mededeling (25/06/2009). Copyright © All rights reserved.*



### Description

11x3 module mini led en forme rectangulaire intégrée trimless. Positionnée centralement dans la dalle.

Ce module est composé d'une module mini LED de haute qualité combinée avec un panneau optique qui donne une excellente capacité d'éclairage de 90%.

Ce module est adapté pour l'éclairage dans les bureaux, salles d'exposition, grandes espaces, cuisines, ...

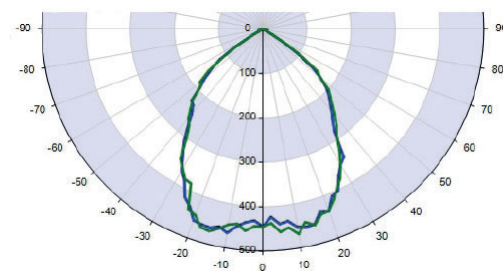
### Spécifications

#### DALLE

Inclus	Dalle Clip-in ou Lay-in
Couleur	RAL 9016/ RAL9006 ou couleur selon choix
Perforation	non-perfo perforation selon choix incl. feutre acoustique

#### LED

Kelvin	3000   4000K
Flux Lumen	1317 lm   1420 lm
P(W)	7,5W   7,6W
Lm/W	183 lm/W   197 lm/W
Temp. de fonctionnement	-20°C / 75°C
Avg lifetime	70000h bij Tc =55° L80B10
SDCM	<3 (Standard Deviate Colour Matching)
CRI	>80
UGR	<19
Faisceau de lumière	Grâce au conception unique, une éclairage homogène est garantie.
Lentille	> 85% transmisson
IP	44
Hauteur d'encastrement	25mm



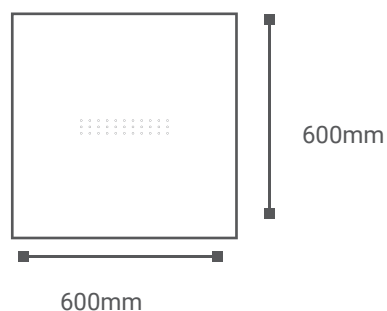
#### Driver

- 220-240V
- Driver externe
- Overload et protection chaleur
- Peut être modifié en éclairage de secours
- Précâblé avec fiche GST-3
- En option: DALI - Touch DIM - 10-10V

Set de câbles GST-3 (ou GST-5 en cas de dimmable) et fiche T pour une connection rapide et facile entre les armatures. Câbles fabriqués sans component halogène.

## FROST C 290x63mm

Frost C



### Référence

#### **Clip-in V 600x600**

**10 L 140 C G4 W**

Frost C G4 7,5W, Clip-in V non-perforé RAL 9016

**10 L 140 C G4 DA W**

Frost C G4 7,5W DALI, Clip-in V non-perforé RAL 9016

#### **Légende:**

**10:** Clip in V

**20:** Lay-in T24 flat

**21:** Lay-in T24 drop

**22:** Lay-in T15 drop

**W:** RAL 9016

**Z:** RAL 9006

**DA:** Dali

### Certification



*Droit de modification !*

*Nardo bvba (Stoal) cherche toujours à améliorer ses produits et se réserve donc le droit d'apporter des modifications aux produits et aux caractéristiques sans préavis (25/06/2009).*

*Copyright © All rights reserved.*