

Diffuseur d'air O-Flow

100/125/160/200/250/315



Description

Diffuseur d'air architectural de 600x600 avec diffusion d'air à 4 directions et noyau réglable pour les applications de soufflage et de reprise. (Dia.100/125/160/200/250/315)

Le débit d'air peut être réglé dans 5 positions différentes pour créer un flux d'air vertical ou horizontal (chauffage/refroidissement).

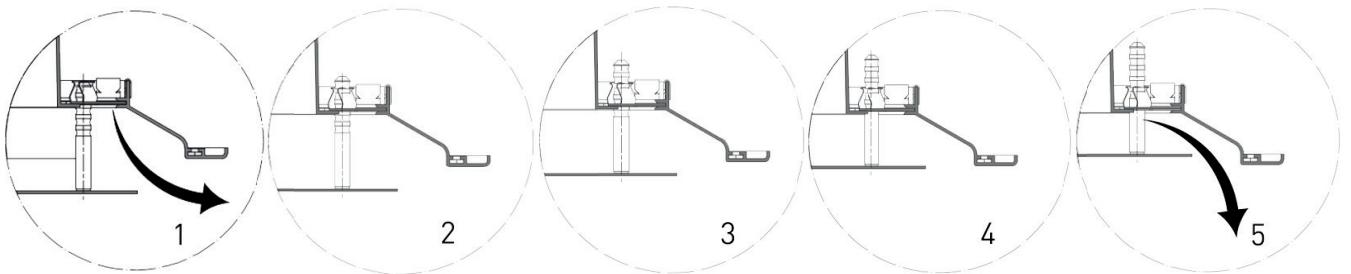
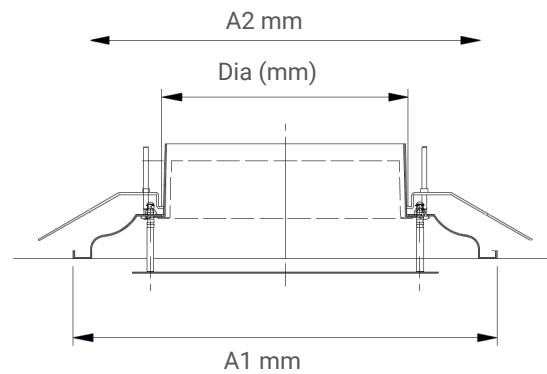
Spécifications

Ventilation	pulsion / extraction
Dimensions dia.	dia.100 / dia. 125 / dia.160 / dia.200 / dia.250 / dia.315
Couleur	RAL 9016 blanc
Matériau diffusuer	aluminium
Construction face	rond
Déviation du noyau	90°
Mobilité du noyau	Amovible, 5 positions de réglage
Hauteur d'installation	110mm sans pièce de connection

Tables de sélection

Soufflage Qv (m³/h)	Lw		
	25 dB(A)	30 dB(A)	35 dB(A)
Dia. N			
100	84	99	115
125	123	144	168
160	179	209	244
200	250	291	340
250	344	403	472
315	483	567	666

Dessins



DIMENSIONS

Dia	A1	A2
100	230	207
125	265	242
160	310	287
200	365	338
250	430	397
315	515	476

Positie	0 (mm)
1	15
2	10
3	5
4	0
5	-5

Référence

Clip-in V 600x600

10 V OF 100 W	Diffuseur d'air O-Flow dia.100mm, Clip-in V non-perfo RAL 9016
10 V OF 125 W	Diffuseur d'air O-Flow dia.125mm, Clip-in V non-perfo RAL 9016
10 V OF 160 W	Diffuseur d'air O-Flow dia.160mm, Clip-in V non-perfo RAL 9016
10 V OF 200 W	Diffuseur d'air O-Flow dia.200mm, Clip-in V non-perfo RAL 9016
10 V OF 250 W	Diffuseur d'air O-Flow dia.250mm, Clip-in V non-perfo RAL 9016
10 V OF 315 W	Diffuseur d'air O-Flow dia.315mm, Clip-in V non-perfo RAL 9016

Legende:

10: Clip in V

20: Lay-in T24 flat
21: Lay-in T24 drop
22: Lay-in T15 drop

W: RAL 9016
Z: RAL 9006
B: RAL 9005

Droit de modification !

Nardo bvba (Stoal) cherche toujours à améliorer ses produits et se réserve donc le droit d'apporter des modifications aux produits et aux caractéristiques sans préavis (25/06/2009).

Copyright © All rights reserved.