

### Omschrijving

Stoal tegel met geïntegreerde conisch verzonken downlight met brede lichtspreading.

Deze module is geschikt voor verlichting in burelen, showrooms, inkomhallen, keukens, ..

### Specificaties

#### TEGEL

Inclusief	Clip-in of Lay-in tegel
Kleur	RAI 9016/ RAL9006 of kleur naar keuze
Perforatie	non-perfo perforatie naar keuze incl. Akoestisch vlies

#### LED

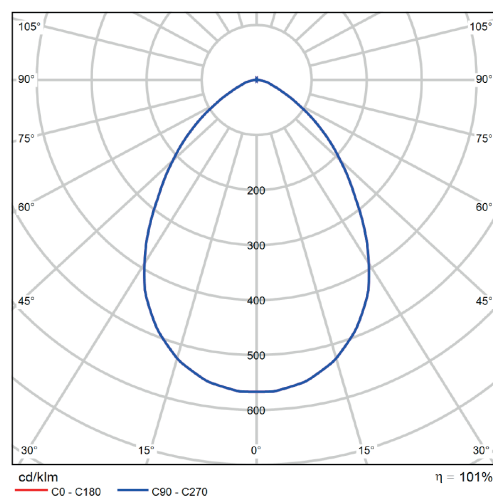
Kelvin	3000K / 4000K
P(W)	13,8W
Lumen	1250 lm / 1350 lm
Lm/W	91 lm/W / 98 lm/W
Werkings temperatuur	-20°C / 45°C
Stralingshoek	80°
CRI	97
UGR	28,7
Colour consistency (SDCM)	Mac Adam step 3
Avg lifetime	L80B10 60.500hrs at 25°C
Kleur behuizing	wit/zwart
Inbouwhoogte	60mm
IP	IP20 / IP44

#### Driver

220-240V
Externe driver
Overload en temperatuur bescherming
Geschikt voor noodverlichting
Uitgerust met 3-polige Wieland connector
Optioneel: DALI - Touch DIM - 1-10V

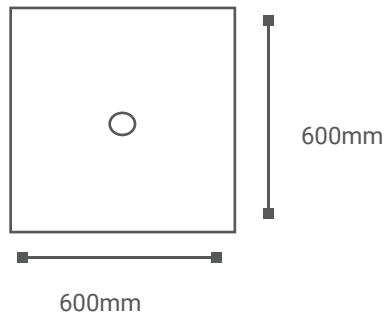
#### Optioneel:

Halogeenvrije 3-polige kabels (5-polig bij dimbaar) inclusief T-connector voor een vlotte doorlusing tussen de armaturen.



## Tekeningen

Tegel Olav Led



## Referentie

### Clip-in V 600x600

10 L 110I 80W W

10 L 110I 80W DA W

Olav 80° 13,8W W, Clip-in V non-perfo RAL 9016

Olav 80° 13,8W DALI W, Clip-in V non-perfo RAL 9016

### Legende:

10: Clip in V

20: Lay-in T24 flat

21: Lay-in T24 drop

22: Lay-in T15 drop

W: RAL 9016

Z: RAL 9006

DA: Dali dimbaar

## Certifiering

Safety Marks

EMC Compliance

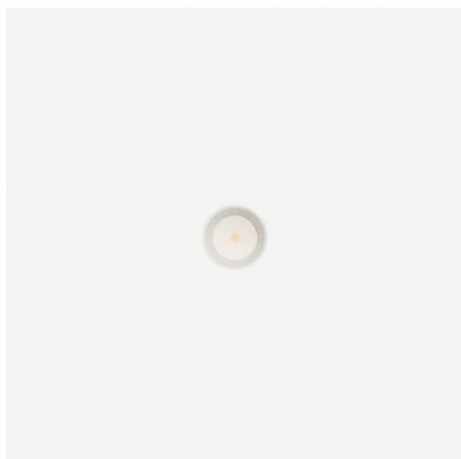
EN60598 / EN62031 / EN62471

EN 55015



Recht op wijziging!

Nardo bvba (Stoal) tracht haar producten steeds te verbeteren en houdt zich daarom het recht wijzigingen aan te brengen aan de producten en de specificaties zonder voorafgaande mededeling (25/06/2009). Copyright © All rights reserved.



### Description

Dalle Stoal avec downlight en forme conique avec une diffusion étendue intégré.

Ce module est idéale pour l'éclairage dans les bureaux, salles d'expositions, halls d'entrées, cuisines, .

### Spécifications

#### DALLE

Inclus	Dalle Clip-in ou Lay-in
Couleur	RAI 9016/ RAL9006 ou couleur selon choix
Perforation	non-perforé perforation selon choix incl. feutre acoustique

#### LED

Kelvin	3000K / 4000K
P(W)	13,8W
Lumen	1250 lm / 1350 lm
Lm/W	91 lm/W / 98 lm/W
Température de fonctionnement	-20°C / 45°C
Angle	80°
CRI	97
UGR	28,7
Colour consistency (SDCM)	Mac Adam step 3
Avg lifetime	L80B10 60.500hrs at 25°C

Couleur	blanc/noire
Hauteur d'encastrement	60mm
IP	IP20 / IP44

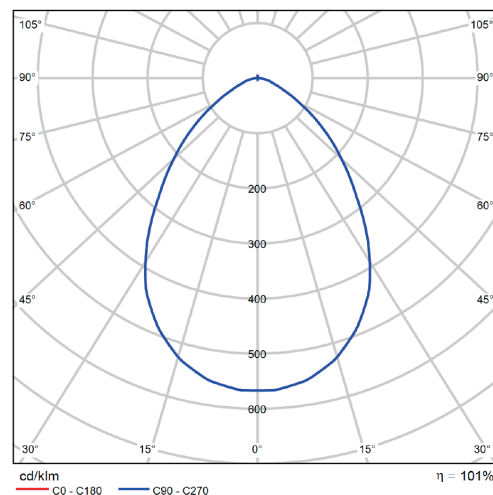
#### Driver

220-240V
Driver externe
Overload et protection chaleur
Peut être modifié en éclairage de secours
Précâblé avec fiche GST-3
En option: DALI - Touch DIM - 10-10V

#### En option:

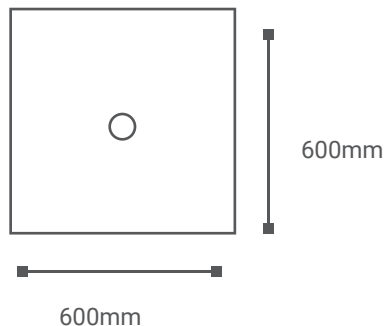
Set de câbles GST-3 (ou GST-5 en cas de dimmable) et fiche T pour une connection rapide et facile entre les armatures.

Câbles fabriqués sans component halogène



## DESSIN

Dalle Led Olav



## Référence

### Clip-in V 600x600

10 L 110I 80W W

10 L 110I 80W DA W

Olav 80° 13,8W W, Clip-in V non-perforé RAL 9016

Olav 80° 13,8W W DALI, Clip-in V non-perforé RAL 9016

### Légende:

10: Clip in V

20: Lay-in T24 flat

21: Lay-in T24 drop

22: Lay-in T15 drop

W: RAL 9016

Z: RAL 9006

DA: Dali dimmable

## Certification

Safety Marks

EMC Compliance

EN60598 / EN62031 / EN62471

EN 55015



*Droit de modification !*

*Nardo bvba (Stoal) cherche toujours à améliorer ses produits et se réserve donc le droit d'apporter des modifications aux produits et aux caractéristiques sans préavis (25/06/2009).*

*Copyright © All rights reserved.*