

# Perforatie

Tegel perfo Rd 1 - 10%

Clip-in V 600x600

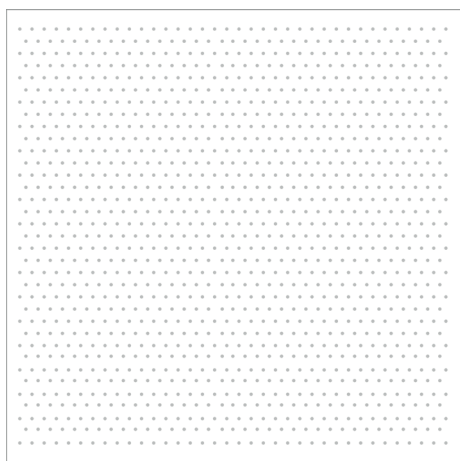
## Omschrijving

### Perforatie voorzien in clip-in tegel 600x600

Tegel voorzien van zijdelingse klemnokken voor Staal klemprofielen.  
Gegalvaniseerd staal 5/10 met natlak afwerking.  
Tegel steeds voorzien van beschermfolie. Te verwijderen bij montage van het plafond.

Tegel is standaard aan 1 zijde voorzien van 2 horizontale doorzettingen met opening. In combinatie met 2 ophangveren (ref. 10 8) kan elke tegel eenvoudig omgebouwd worden tot inspectieluik.

Standaard kleur : RAL 9016,wit - RAL 9006, zilvergrijs - RAL 9005 zwart  
Opties : RAL kleuren naar keuze  
Foto, art of deco print afwerking  
Anti-bacteriële coating



## Akoestische waarden

Standaard zijn de tegels voorzien met een akoestisch vlies.

Tegel met akoestisch vlies $\alpha_w$							
Alpha W	NRC	125Hz	250 Hz	500 Hz	1000 Hz	2000 Hz	4000 Hz
0,80	0,60	0,39	0,81	0,84	0,66	0,72	0,71

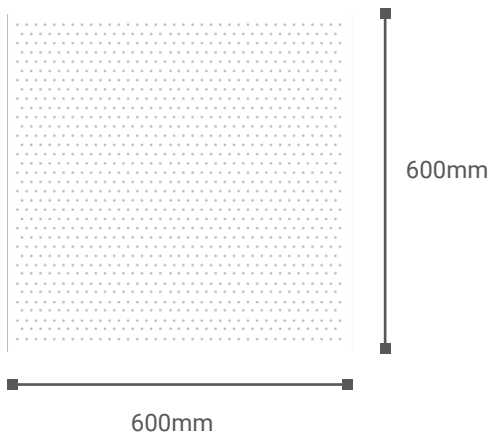
volgens isonorm 10534

|  $D_{nc}$                       25 dB

**Optioneel** kunnen de tegels ook voorzien worden met een extra ingesealde rotswol isolatiemat 30mm.  
Hieronder vindt u de akoestische waarden met rotswol isolatiemat 30mm.

Tegel met rotswol isolatiemat 30mm $\alpha_w$							
Alpha W	NRC	125Hz	250 Hz	500 Hz	1000 Hz	2000 Hz	4000 Hz
0.80	0.75	0.74	0.97	1,00	0.84	0,78	0,67

## Tekeningen



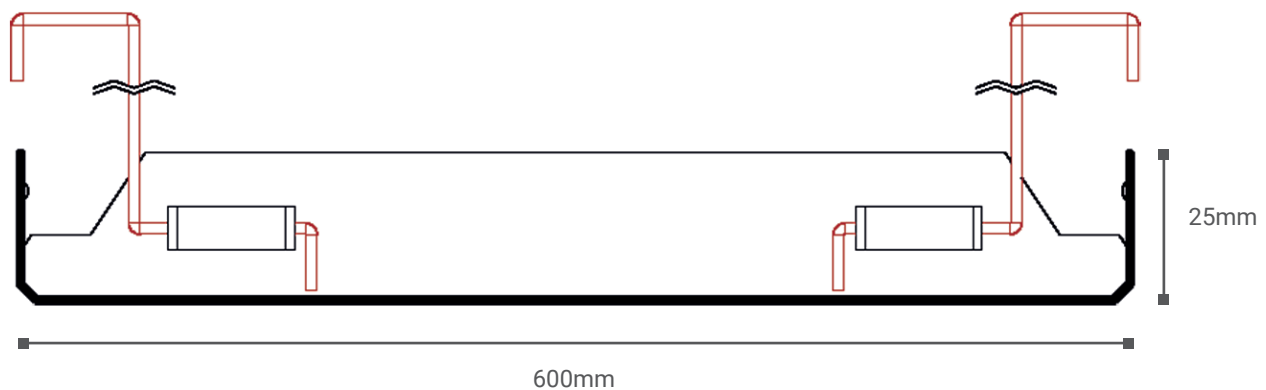
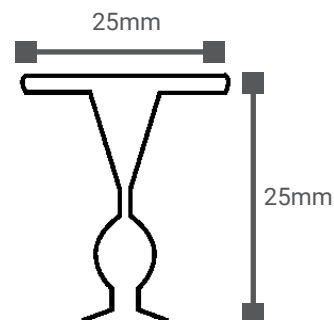
### Perfo Rd 1 10%

Perforatie: diagonaal  
Diameter perfo : 1  
Doorlaatbaarheid : 10%

Afstand perfo horizontaal : 4mm  
Afstand perfo verticaal : 4mm  
Afstand perfo diagonaal: 2,8mm

Ongeperforeerde rand van 6mm.

## Tekeningen Clip-in V



## Referentie

### Clip-in tegel 600x600

10 7 W	Clip-in V, perfo Rd 1 10% RAL 9016
10 7 Z	Clip-in V, perfo Rd 1 10% RAL 9006
10 7 B	Clip-in V, perfo Rd1 10% RAL 9005

Recht op wijziging!

Nardo bvba (Staal) tracht haar producten steeds te verbeteren en houdt zich daarom het recht wijzigingen aan te brengen aan de producten en de specificaties zonder voorafgaande mededeling (25/06/2009). Copyright © All rights reserved.