

# Squirrel LED 300x300 - 21W

Clip-in V / Lay-in



## Omschrijving

Geïntegreerde LED-module 300x300 met afgeronde hoeken voor trimless integratie.

## Specificaties

### LED

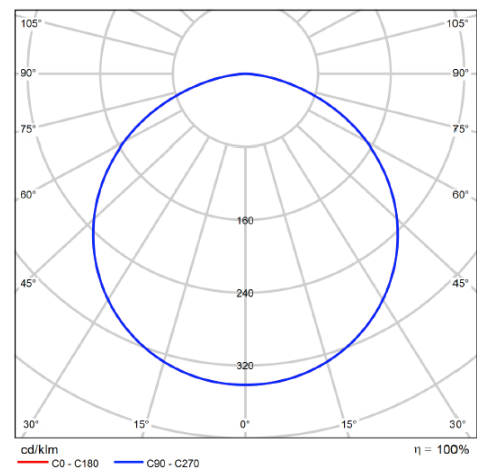
P(W)	21W
Lm/W	157lm/W
Avg lifetime	50000h bij Tc=55° L80B10
Kelvin	3000K & 4000K
SDCM	<3 (Standard Deviate Colour Matching)
CRI	>80
UGR	<19
Lichtspreadig	Constance homogene lichtspreadig door specifiek ontwerp van de "light-engine" en de opbouw in de armatuur.

### Driver

220-240V  
0/50-60 Hz  
Current ripple:<6%  
50000h bi Tc=75°  
Externe driver  
Overload en temperatuur bescherming  
Geschikt voor noodverlichting  
Uitgerust met 3-polige Wieland connector  
Optioneel: DALI

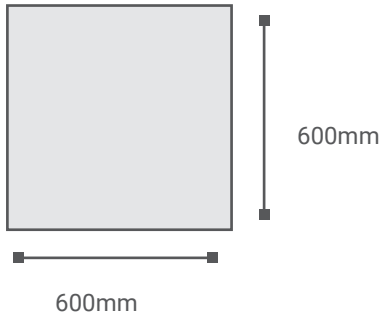
Optioneel:

Halogeenvrije 3-polige kabels (5-polig bij dimbaar) inclusief T-connector voor een vlotte doorlusing tussen de armaturen.

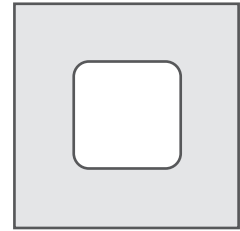
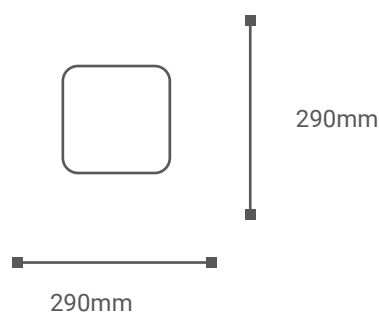


## Squirele LED 300x300 21W

### Tegel



### Squirele LED



### Referentie

#### Clip-in V 600x600

10 L 101 W 13

10 L 101 W 13 DIM

Clip-in V, Squirele LED 300x300 21W opale, 9016

Clip-in V, Squirele LED 300x300 21W opale, 9016 DIM

#### Legende:

10: Clip in V

20: Lay-in T24 flat

21: Lay-in T24 drop

22: Lay-in T15 drop

W: RAL 9016

Z: RAL 9006

DIM: dimbaar

### Certifiering



Recht op wijziging!

Nardo bvba (Staal) tracht haar producten steeds te verbeteren en houdt zich daarom het recht wijzigingen aan te brengen aan de producten en de specificaties zonder voorafgaande mededeling (25/06/2009). Copyright © All rights reserved.